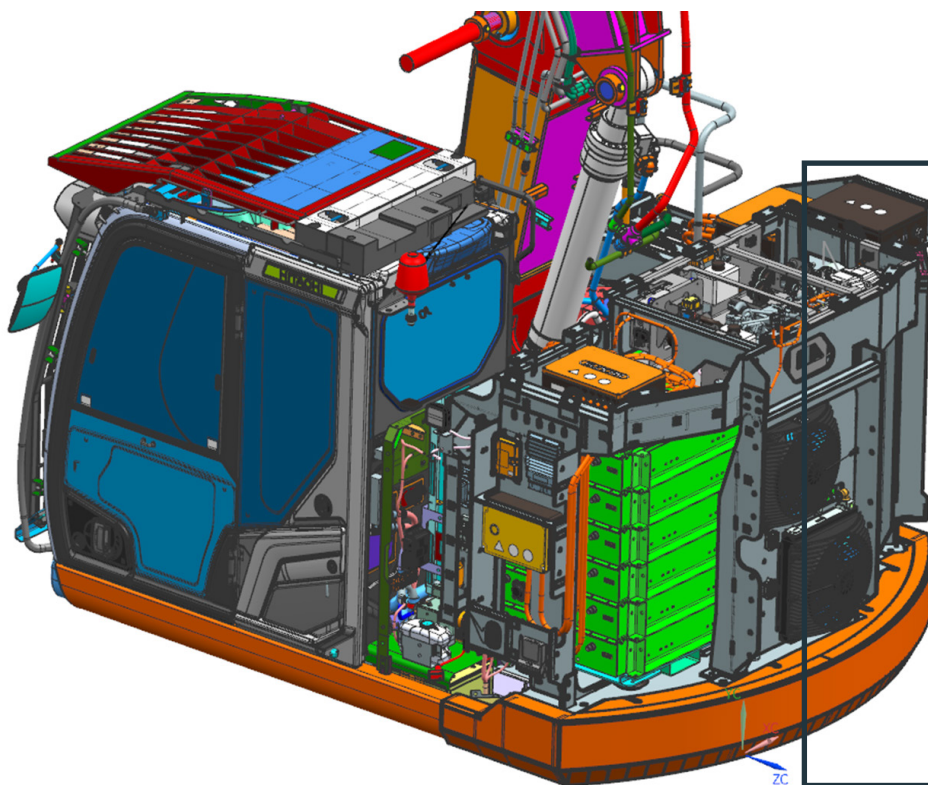


## ZE135

### DIE GRÜNE MASCHINE DER BAUBRANCHE

Mit den ZECOM (Zero Emission Construction Machinery) Baggern halten batteriebetriebene elektrische Antriebsstränge Einzug in die Hitachi Raupenbagger. Da die Maschinen emissionsfrei und geräuscharm arbeiten, eignen sie sich hervorragend für den Einsatz in geschlossenen Räumen und Wohngebieten sowie in Gebieten, in denen der Betrieb von Verbrennungsmotoren gesetzlich eingeschränkt ist. Hierfür werden für die Mini- sowie die Kompaktbagger jeweils passende Batteriesysteme verbaut, welche sich durch ihre Schnellladefähigkeit, Langlebigkeit, thermische Konditionierung und Zuverlässigkeit auszeichnen.



#### Spezifikationen\*

Motorleistung | 160 kW  
Onboard Ladeleistung | 88 kW  
CCS2 Schnellladefähigkeit  
Ladedauer 2x CEE63 | 110 min  
Ladedauer 1x CEE63 | 215 min  
Ladedauer CCS2 | 75 min  
Laufzeit | 3,6 h  
Gewicht | ca. 14.550 kg

\*bei maximaler Konfiguration

### KUNDENVORTEILE

- › Emissionsfrei & effizient
- › Schnellladefähig: Hierdurch wird eine hohe Produktivität ermöglicht.
- › Qualität: alle Komponenten sind unter Baustellenbedingungen erprobt und sichern höchstmögliche Verfügbarkeit.
- › Leistungsstark: Der elektrische Antrieb steht dem Diesel in nichts nach.
- › Wartungsarm: Die verbauten Elektromotoren sind wartungsfrei.
- › Verfügbar: Das Batteriesystem wird sowohl gekühlt als auch beheizt um maximale Leistung und größtmögliche Dauerhaltbarkeit gewährleisten zu können.
- › Intuitiv und übersichtlich: Die neue Maschinensteuerung ermöglicht eine umfassende Erfassung des Maschinenzustands.

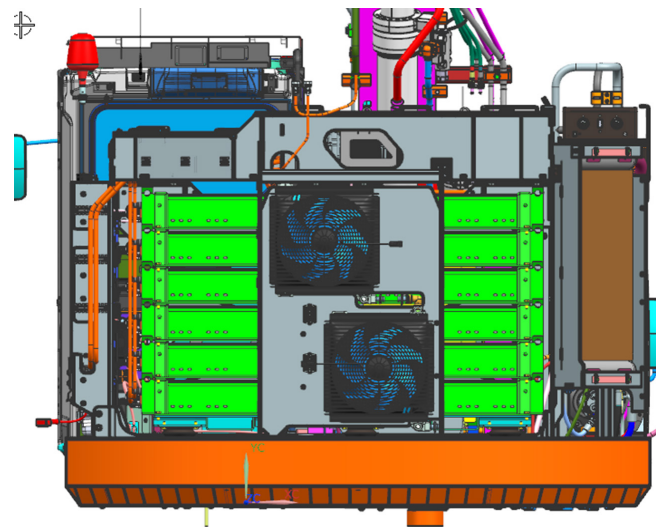
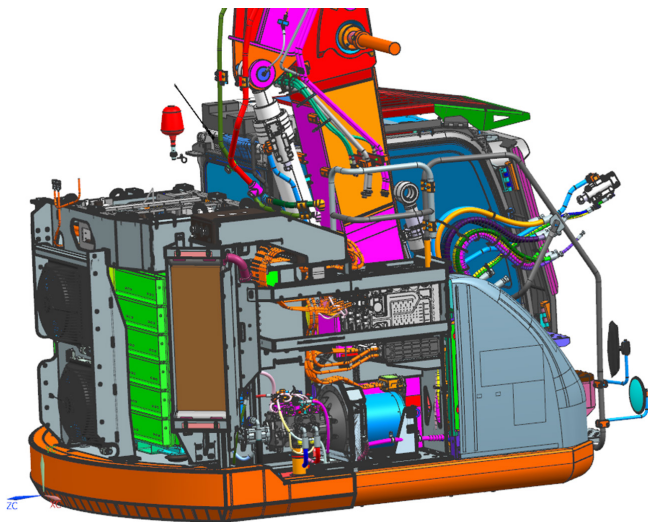
# KTEG

## ZE135

### FÜR EINE SAUBERE BAUSTELLE

Basierend auf dem ZX135US bietet der ZE135 in seiner Maximalkonfiguration eine Laufzeit von 3,6 Stunden, wobei der Kapazitätsbedarf durch die Anzahl der verbauten Batteriemodule auch angepasst werden kann. Durch die Möglichkeit mittels CCS2 mit bis zu 150 kW zu laden, wird die Ladedauer auf 75 Minuten minimiert.

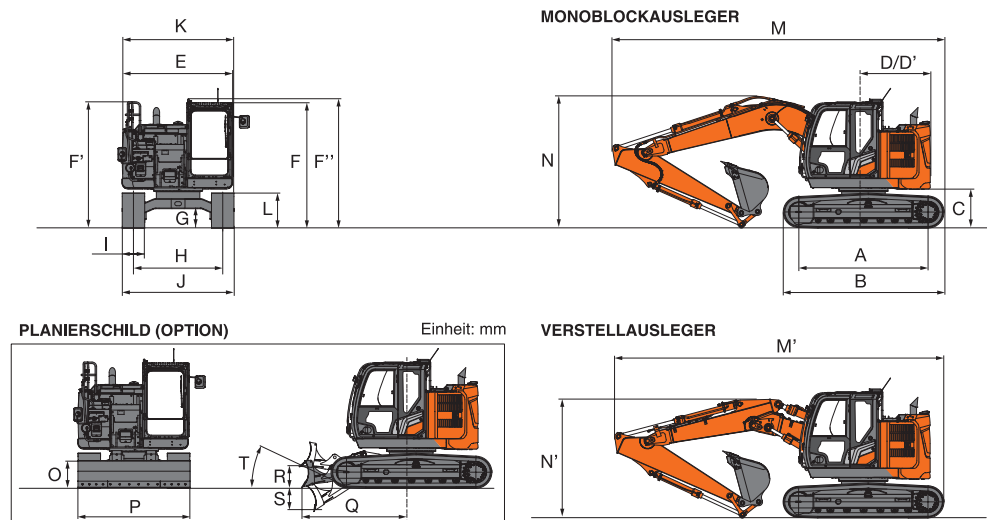
Zudem besteht die Möglichkeit mittels 400 V CEE Netzanschluss das Batteriesystem sowohl in Pausenzeiten als auch während des Betriebs mit 1x 63A nachzuladen, sodass auch ein kontinuierlicher Betrieb ermöglicht wird. Der ZE135 bietet den gleichen hohen Leistungsstandard und Fahrerkomfort wie der ZX135US. Die Kabine ist klimatisiert und die intuitive Maschinensteuerung ermöglicht eine vollständige Systemübersicht. So verfügt die Kabine trotz überarbeitetem Antriebsstrang über eine Klimatisierung. Eine neue Maschinensteuerung verschafft intuitiv eine vollständige Systemübersicht. Wie die Basismaschine ZX135US eignet sich der ZE135 für den Gebrauch eines 0,66m<sup>3</sup> Löffels (ISO gehäuft) sowie für Anbauwerkzeuge für die 13-14 Tonnen Klasse.



	Motorleistung	Batteriekapazität	On-Board Ladeleistung	On-Board Ladedauer	CCS2 Schnell-ladefähigkeit	CCS2 Ladedauer	Laufzeit	Gewicht
Maximale Konfiguration	160 kW	198 kWh	88 kW	1,8 h	gegeben	1,3 h	3,6 h	ca. 14.550 kg
Halbe Ladeleistung	↓	↓	44 kW	3,6 h	↓	↓	↓	↓
Halbe Batteriekapazität	↓	99 kWh	88 kW	0,9 h	↓	0,6 h	1,8 h	↓

## ZE135

### ABMESSUNGEN



A	Abstand Mitte Kettenrad zu Mitte Leitrad	2.880
B	Unterwagenlänge	3.580
*1 C	Freiraum unter Kontergewicht	830
D	Heckschwenkradius	1.490
D'	Länge hinten	1.490
E	Gesamtbreite des Oberwagens	2.480
F	Gesamthöhe über Kabine	2.790
F'	Gesamthöhe des Handlaufs	2.810
F''	Gesamthöhe des Handlaufs (an Kabine)	2.870
*1 G	Mindestbodenfreiheit	410
H	Spurweite	1.990
I	Bodenplattenbreite	G 500
J	Unterwagenbreite	2.490
K	Gesamtbreite	2.490
*1 L	Laufwerkshöhe mit Dreistegbodenplatten	790
<b>MONOBLOCKAUSLEGER</b>		
M	Gesamtlänge	
	Mit Stiel 2,10 m	7.370
	Mit Stiel 2,52 m	7.370
	Mit Stiel 3,01 m	7.400
N	Gesamthöhe des Auslegers	
	Mit Stiel 2,10 m	2.780
	Mit Stiel 2,52 m	2.930
*2	Mit Stiel 3,01 m	2.850
<b>VERSTELLAUSLEGER</b>		
M'	Gesamtlänge	
	Mit Stiel 2,10 m	7.330
	Mit Stiel 2,52 m	7.310
	Mit Stiel 3,01 m	7.310
N'	Gesamthöhe des Auslegers	
	Mit Stiel 2,10 m	2.510
	Mit Stiel 2,52 m	2.660
*2	Mit Stiel 3,01 m	2.600
O	Höhe des Planierschilds	600
P	Breite des Planierschilds	2.490
Q	Abstand zwischen dem vorderen Ende des Planierschilds und der Drehachse	2.430
R	Maximales Anheben des Planierschilds	460
S	Maximales Absenken des Planierschilds	540
T	Anstellwinkel des Planierschilds	26 °

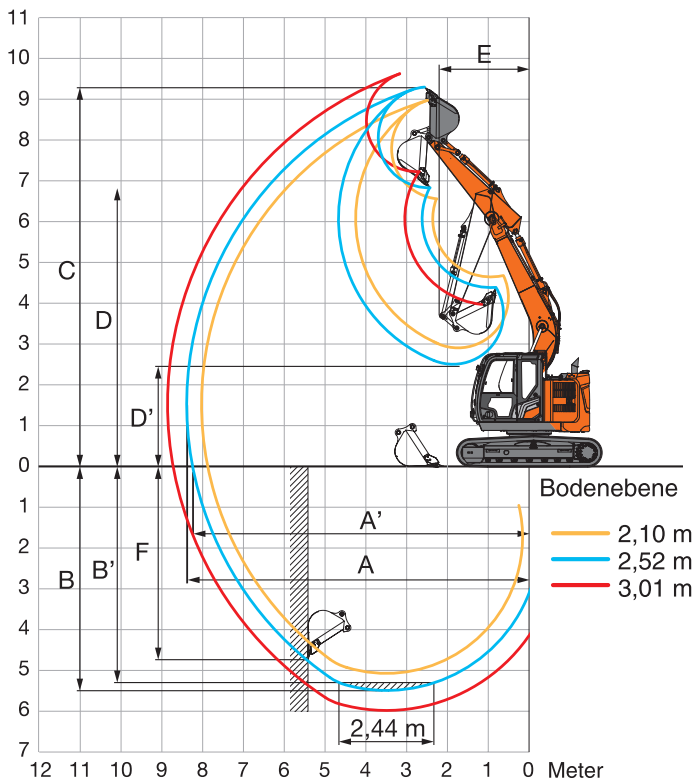
\*1 Ohne Bodenplattensteg \*2 Die mit einem Stern gekennzeichneten Abmessungen gelten für die Transportstiftposition G: Dreistegbodenplatten

## ZE135

### ARBEITSBEREICH

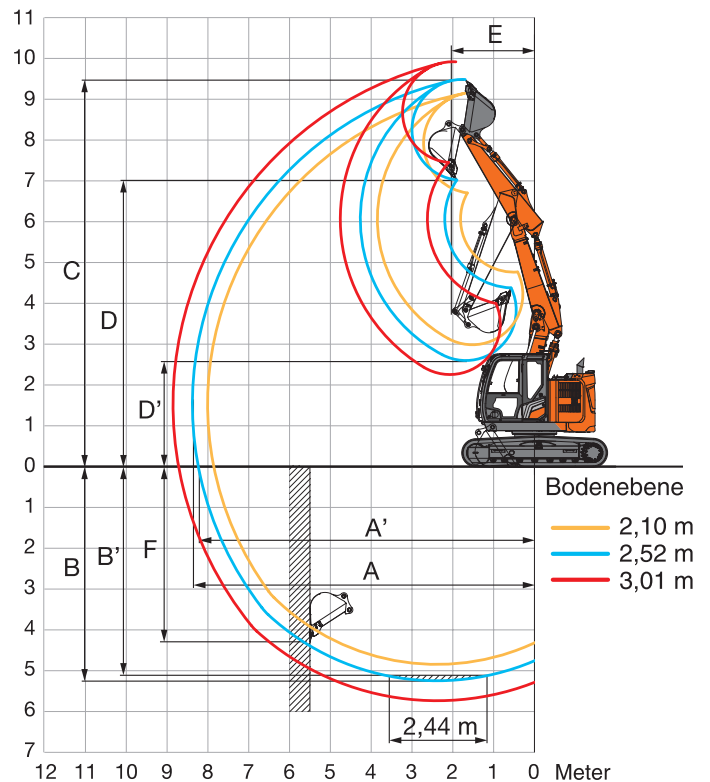
#### MONOBLOCKAUSLEGER

Meter



#### VERSTELLAUSLEGER

Meter



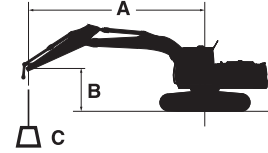
Einheit: mm

Typ vorne	Monoblockausleger			Verstellausleger		
Stiellänge	2,10 m	2,52 m	3,01 m	2,10 m	2,52 m	3,01 m
A Max. Reichweite	8.050	8.380	8.850	8.000	8.370	8.850
A' Max. Reichweite (am Boden)	7.900	8.240	8.720	7.850	8.230	8.720
B Max. Gräbtiefe	5.070	5.490	5.980	4.840	5.240	5.730
B' Max. Gräbtiefe für Niveau 2,44 m	4.840	5.270	5.790	4.710	5.120	5.620
C Max. Reichhöhe	9.010	9.290	9.680	9.160	9.480	9.910
D Max. Schütthöhe	6.550	6.830	7.230	6.710	7.020	7.450
D' Min. Schütthöhe	2.910	2.510	2.130	2.990	2.600	2.260
E Min. Schwenkradius	2.100	2.190	2.540	1.850	1.930	2.100
F Max. Gräbtiefe vertikale Wand	4.410	4.710	5.170	3.920	4.270	4.750

Ohne Bodenplattensteg

## ZE135

### TRAGLASTTABELLE



A: Ausladung  
B: Lastpunkthöhe  
C: Traglast

#### Hinweise:

1. Die Angaben basieren auf ISO 10567.
2. Das Hubvermögen entspricht max. 75 % der Kipplast, wenn die Maschine auf festem, ebenem Grund steht oder 87 % der vollen Hydraulikleistung
3. Der Lastpunkt ist die Mittellinie des Löffelbolzens am Stiel.
4. \*Gekennzeichnete Werte sind durch die Hydraulikleistung begrenzt.
5. 0 m = ebenendig

Wenden Sie zur Ermittlung der Traglast unter „Werte über Seite oder 360 Grad“ aus der Tabelle mit „Schild über Boden“ an und ziehen Sie das Gewicht des installierten Anbaugeräts und des Schnellwechslers ab.

#### MONOBLOCKAUSLEGER

Werte über Front Werte über Seite oder 360 Grad Einheit: kg

Bedingungen	Lastpunkthöhe m	Ausladung										Bei max. Reichweite		
		1,5 m		3,0 m		4,5 m		6,0 m		7,5 m				Meter
Ausleger 4,60 m Stiel 2,10 m Kontergewicht 3.550 kg	6,0					*4.130	3.640					*2.970	*2.970	5,01
	4,5			*5.020	*5.020	*4.290	3.580	*3.120	2.240			*2.700	2.200	6,07
	3,0			*7.460	6.270	*5.060	3.390	3.280	2.190			*2.670	1.870	6,62
	1,5					4.890	3.160	3.180	2.100			2.650	1.750	6,79
	0 (Boden)			*5.290	*5.290	4.730	3.010	3.110	2.040			2.710	1.790	6,61
Ausleger 4,60 m Stiel 2,52 m Kontergewicht 3.550 kg	-1,5	*4.990	*4.990	*8.590	5.470	4.690	2.980	3.100	2.030			3.070	2.010	6,05
	-3,0			*6.630	5.600	*4.550	3.060					*3.790	2.690	4,98
	6,0					*3.640	*3.640					*2.400	*2.400	5,50
	4,5			*3.900	*3.900	*3.880	3.620	3.350	2.260			*2.230	1.970	6,48
	3,0			*6.570	6.430	*4.690	3.410	3.270	2.190			*2.220	1.700	6,99
Ausleger 4,60 m Stiel 3,01 m Kontergewicht 3.550 kg	1,5			*6.760	5.680	4.900	3.160	3.160	2.080			*2.340	1.590	7,15
	0 (Boden)			*6.100	5.380	4.700	2.980	3.070	2.000			2.470	1.610	6,98
	-1,5	*4.690	*4.690	*9.000	5.360	4.620	2.910	3.040	1.970			2.750	1.790	6,46
	-3,0	*8.580	*8.580	*7.340	5.470	4.670	2.960					3.530	2.290	5,47
	6,0					*3.110	*3.110	*2.330	2.290			*2.060	*2.060	6,10
Verstellausleger Stiel 2,10 m Kontergewicht 3.550 kg	4,5					*3.400	*3.400	*3.320	2.290			*1.920	1.740	6,99
	3,0			*5.230	*5.230	*4.240	3.470	3.290	2.200			*1.920	1.510	7,47
	1,5			*8.340	5.830	4.940	3.190	3.160	2.080	2.240	1.460	*2.010	1.420	7,62
	0 (Boden)			*6.600	5.370	4.690	2.970	3.050	1.970			2.220	1.440	7,46
	-1,5	*4.110	*4.110	*8.590	5.270	4.580	2.870	2.990	1.920			2.430	1.570	6,97
Verstellausleger Stiel 2,52 m Kontergewicht 3.550 kg	-3,0	*7.170	*7.170	*8.030	5.330	4.590	2.870	3.020	1.950			2.980	1.920	6,07
	-4,5			*5.290	*5.290	*3.190	3.040					*3.180	3.030	4,51

#### VERSTELLAUSLEGER

Werte über Front Werte über Seite oder 360 Grad Einheit: kg

Bedingungen	Lastpunkthöhe m	Ausladung										Bei max. Reichweite		
		1,5 m		3,0 m		4,5 m		6,0 m		7,5 m				Meter
Verstellausleger Stiel 2,10 m Kontergewicht 3.550 kg	7,5											*4.410	*4.410	2,86
	6,0			*4.780	*4.780	*4.280	3.690					*3.110	3.030	4,99
	4,5			*5.150	*5.150	*4.370	3.770	*3.130	2.220			*2.790	2.180	6,05
	3,0	*10.980	*10.980	*8.560	6.700	*4.940	3.660	3.340	2.230			*2.740	1.840	6,60
	1,5	*7.180	*7.180	*9.360	6.390	5.110	3.550	3.260	2.150			2.640	1.720	6,77
Verstellausleger Stiel 2,52 m Kontergewicht 3.550 kg	0 (Boden)	*8.830	*8.830	*9.700	6.070	5.100	3.300	3.150	2.050			2.710	1.760	6,59
	-1,5	*13.340	*13.340	9.870	5.770	4.850	3.080	3.100	2.000			3.080	1.990	6,03
	-3,0	*16.930	*16.930	*7.970	5.670	*3.700	3.040					*3.320	2.930	4,63
	7,5			*4.270	*4.270							*3.230	*3.230	3,68
	6,0					*3.880	3.750					*2.510	*2.510	5,49
Verstellausleger Stiel 3,01 m Kontergewicht 3.550 kg	4,5			*3.890	*3.890	*4.090	3.790	*3.300	2.290			*2.300	1.950	6,47
	3,0			*7.380	6.710	*4.610	3.670	3.360	2.270			*2.270	1.670	6,98
	1,5	*11.640	*11.640	*9.300	*6.400	5.090	3.600	3.290	2.180			*2.370	1.560	7,14
	0 (Boden)	*8.880	*8.880	*9.590	6.150	5.120	3.320	3.160	2.050			2.460	1.580	6,97
	-1,5	*11.850	*11.850	9.730	5.750	4.860	3.090	3.050	1.960			2.750	1.760	6,45
Verstellausleger Stiel 3,01 m Kontergewicht 3.550 kg	-3,0	*14.820	*14.820	*8.990	5.610	4.730	2.970					*2.700	2.320	5,36
	7,5					*2.730	*2.730					*2.600	*2.600	4,56
	6,0					*3.300	*3.300	*2.420	2.280			*2.140	*2.140	6,10
	4,5					*3.480	*3.480	*3.110	2.370			*1.980	1.710	6,99
	3,0			*4.740	*4.740	*4.270	3.700	*3.270	2.350			*1.960	1.490	7,47
Verstellausleger Stiel 3,01 m Kontergewicht 3.550 kg	1,5	*11.020	*11.020	*9.120	6.450	5.060	3.520	3.280	2.250	2.230	1.440	*2.030	1.390	7,62
	0 (Boden)	*9.370	*9.370	9.500	6.300	4.950	3.370	3.200	2.100			2.210	1.400	7,46
	-1,5	*10.840	*10.840	*9.580	5.780	4.920	3.130	3.060	1.960			2.420	1.540	6,97
	-3,0	*13.830	*13.830	*9.640	5.610	4.700	2.940	*2.600	1.920			*2.380	1.900	6,07
	-4,5											*6.650	*6.650	2,50